

LOWRANCE®



KATALOG PRODUKTÓW 2018

MY NAMIERZAMY. TY ŁOWISZ.

Zapraszamy do zapoznania się z ofertą produktów Lowrance na nowy sezon.

Od wprowadzenia na rynek w 1957 legendarnego już sonaru "Fish-Lo-K-Tor", firma Lowrance uznawana jest za lidera w produkcji elektroniki morskiej na świecie. Projektujemy i dostarczamy najwyższej klasy, innowacyjne urządzenia do nawigacji i wykrywania ryb, słynące z wysokiej skuteczności i precyzji.

Nasze produkty są niezwykle łatwe w obsłudze dzięki czytelnym kontrolkom i najjaśniejszym na rynku wyświetlaczom. Świetnie sprawdzą się na śródlądowych jeziorach, przybrzeżnych płycznach i pływowych rzekach, a także podczas łowów na otwartych wodach, stawach czy z łodu. Z urządzeniami Lowrance sprawnie i bezbłędnie namierzysz ryby i lepiej wykorzystasz czas spędzony na wodzie.

Jeśli chcesz lepiej poznać nasze produkty lub przekazać swoje uwagi, odwiedź naszą witrynę internetową www.lowrance.com i śledź nas na Facebooku, Twitterze i Instagramie.

PRZEWODNIK PO IKONACH TECHNOLOGII



ROCZNA GWARANCJA



2-LETNIA GWARANCJA



10 Hz GPS



ZAAWANSOWANE PRZETWARZANIE SYGNAŁU



AUTOMATYCZNY SYSTEM IDENTYFIKACJI



BROADBAND RADAR™ (RADAR SZEROKOPASMOWY)



BROADBAND SOUNDER™ (ECHOSONDA SZEROKOPASMOWA)



CHIRP



C-MAP



DOWNSCAN IMAGING™



DSC VHF



DWA GNIAZDA KART MICRO SD



SIEĆ ETHERNET



GOFREE™ SHOP (SKLEP GOFREE)



INSIGHT GENESIS™



INSIGHT MAPPING



WODOSZCZELNOŚĆ IPX7



GNIAZDO KART MICRO-SD



MULTI-TOUCH (WIEŁODOTYK)



NAVIONICS®

Spis treści:

04 - 05	HOOK ² TripleShot
06 - 07	HOOK ² SplitShot
08 - 09	Elite-Ti
10 - 11	HDS Carbon
12 - 13	StructureScan 3D
14 - 15	Innowacje sonarowe
16	Urządzenia podłodowe HOOK ²
17	FishHunter
18 - 19	Rozwiązania sieciowe
20 - 21	Łódź z Internetem
22 - 23	Mapy
24 - 25	Przewodnik po właściwościach
26 - 30	Lista numerów katalogowych



NMEA2000®



INTERFEJS SILNIKA
NMEA 2000®



UCHWYT SZYBKO
MOCUJĄCY



STEROWANIE
SMARTSTEER™



SONICHUB® 2



SPOTLIGHTSCAN™



STRUCTURESCAN® 3D



STRUCTURESCAN® HD



TRACKBACK™
VIEW



TOTALSCAN™



EKRAN DOTYKOWY



WEJŚCIE WIDEO



WBUDOWANA
ŁĄCZNOŚĆ
BEZPRZEWODOWA

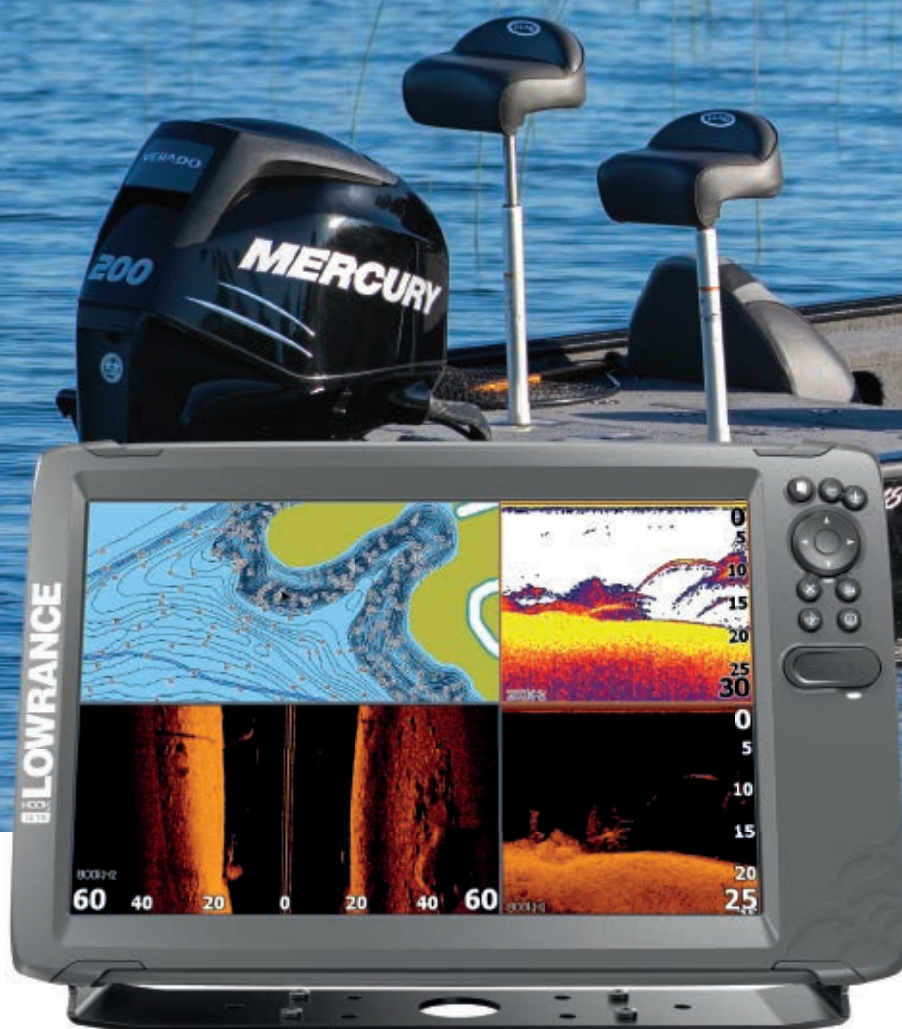


PODSTAWOWA
MAPA ŚWIATA

POZNAJ NOWĄ SERIĘ

NAJPROSTSZA ECHOSONDA NA ŚWIECIE

Urządzenia z serii HOOK² posiadają niezwykle przyjazne i proste w obsłudze menu oraz opcje dostępne tylko w najlepszych chartplotterach. Wyposażone w nowoczesny, automatyczny sonar z szerokim kątem, dużym zasięgiem i DownScan Imaging™ oraz wysokiej rozdzielczości ekran, naprawdę są warte swojej ceny. Nowa funkcja, automatycznego dostrajania sonaru, pozwala czerpać przyjemność ze swobodnego łowienia ryb, eliminując kłopotliwe dostrajanie urządzenia do zmieniających się warunków. Po prostu włącz go i łów!



Kluczowe cechy urządzenia HOOK² 3-w-1

Kolorowy wyświetlacz o wysokiej rozdzielczości

Automatycznie dostrajający się sonar

Opcjonalne aktualizacje map obejmujące C-MAP, Navionics® i inne*

* Z wyłączeniem modelu HOOK² 7X Tripleshot z ploterem GPS



DOSTĘPNE WIELKOŚCI

5"

7"

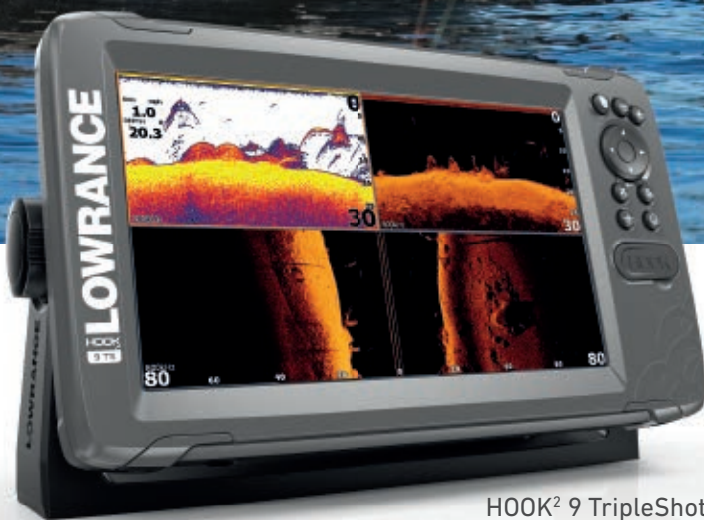
9"

12"

HOOK²

SONAR TRIPLESHOT "3-W-1"

WYSOKI CHIRP/BROADBAND SONAR | SONAR SZEROKOPASMOWY | DOWNSCAN IMAGING™



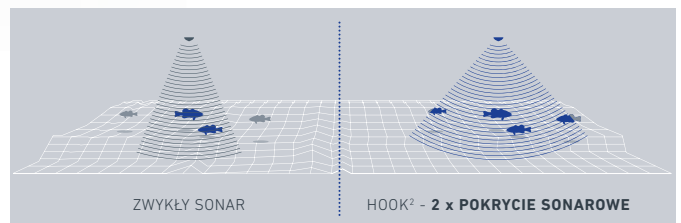
HOOK² 9 TripleShot



HOOK² 7 TripleShot

Znajdź więcej ryb z HOOK²

Z pomocą echosondy HOOK² szybko namierzysz ryby i zbadasz większy obszar wody. Szerokokątny, szerokopasmowy sonar z funkcją High CHIRP zapewnia dwukrotnie większe pokrycie niż większość echosond na rynku.





SONAR SPLITSHOT 2-W-1

WYSOKI CHIRP / SONAR SZEROKOPASMOWY | DOWNSCAN IMAGING™

HOOK²

SplitShot

Kluczowe cechy urządzenia

Kolorowy wyświetlacz o wysokiej rozdzielczości

Automatycznie dostrajający się sonar

Szerokopasmowa sonda Broadband Sounder™, wysoki CHIRP i odwzorowanie DownScan Imaging™

DOSTĘPNE WIELKOŚCI

5"

7"

9"



HOOK² 9 SplitShot

HOOK² 7 SplitShot

HOOK² 4X BULLET

SPRAWDZONA TECHNOLOGIA BROADBAND SOUNDER™



HOOK² 4x Bullet GPS Plotter

Wyświetlacz o wysokiej rozdzielczości z nową konstrukcją panoramiczną

Automatycznie dostrajający się sonar

Sprawdzona technologia Broadband Sounder™

Ploter GPS



HOOK² 4x Bullet

Wyświetlacz o wysokiej rozdzielczości z nową konstrukcją panoramiczną

Automatycznie dostrajający się sonar

Sprawdzona technologia Broadband Sounder™

Uchwyt szybko mocujący



PLOTERY GPS HOOK²



HOOK² 4x GPS Bullet

HOOK² 7x GPS TripleShot

HOOK² 5x GPS SplitShot

Czysta przyjemność nawigowania! Zapisujesz punkty na trasie, podążasz po śladach i trafiasz do swoich ulubionych łowisk z prostą w obsłudze i dokładną echosondą / ploterem GPS. Lowrance serią HOOK² ponownie wprowadza plotery GPS do swojej kolekcji w modelach: HOOK² 7x GPS TripleShot, HOOK² 7x GPS SplitShot, HOOK² 5x GPS SplitShot i HOOK² 4x GPS Bullet.

ELITE Ti

ŁATWY W UŻYCIU EKRAŃ DOTYKOWY

Seria Elite Ti to dowód, że nie trzeba płacić wygórowanej ceny za komfort posiadania echosondy wyposażonej w dotykowy ekran, sonar Lowrance® CHIRP dający wysokiej rozdzielczości obraz ryb i obiektów znajdujących się poniżej czy obok łodzi. Z Elite Ti zyskujesz funkcje klasy premium i potężne możliwości wykrywania ryb w przystępnej cenie.

Z Elite Ti wykrywanie ryb jest o wiele prostsze. Poza lepszą przejrzystością obrazu i większym zasięgiem sonaru niż inne echosondy w tej kategorii, Elite Ti cechuje się wysoką wydajnością oraz cennymi opcjami integracji, co pozwala na dalszą rozbudowę jej funkcjonalności.

Za pomocą ekranu dotykowego Elite Ti możesz sterować swoim silnikiem trolingowym MotorGuide® Xi5, opuszczać kotwicę płytkowodną Power-Pole® i przeprowadzać regulacje dźwięku w SonicHub®2. To wszystko dzięki wbudowanej łączności WiFi, Bluetooth® i sieci NMEA 2000®.

Możesz uzupełnić swój system Elite Ti o przetwornik TotalScan all-in-one dodając Lowrance CHIRP, SideScan i DownScan Imaging™ do urządzenia z instalacją z jednym przetwornikiem.



Kluczowe cechy Elite Ti

Łatwy w użyciu, wysokiej rozdzielczości wyświetlacz z ekranem dotykowym

StructureScan® HD z przetwornikiem TotalScan™

Sterowanie SmartSteer™ silnika trolingowego Xi5 (tylko modele 12, 9, 7 cali)

Zintegrowana łączność bezprzewodowa i Bluetooth®

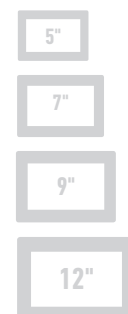
Obsługa silnika NMEA 2000®*

*Wyklucza Elite-5Ti



Opcjonalne cechy: TTotalScan™, Navionics®, sterowanie SmartSteer™, interfejs silnika NMEA 2000, DSC VHF, automatyczny system identyfikacji (AIS), SonicHub

DOSTĘPNE WIELKOŚCI





Przetwornik TotalScan™

TotalScan™ łączy sprawdzoną echosondę Broadband Sounder i sonar CHIRP z techniką odwzorowania StructureScan® HD i DownScan Imaging™, umożliwiając namierzenie ryb i wyszukiwanie skrywających je obiektów z użyciem tego samego przetwornika. Przetwornik TotalScan™ cechuje wiele opcji mocowania i pełna zgodność z wyświetlaczami z wbudowaną obsługą StructureScan® HD, jak Lowrance HDS Carbon, HDS Gen3 i Elite Ti.

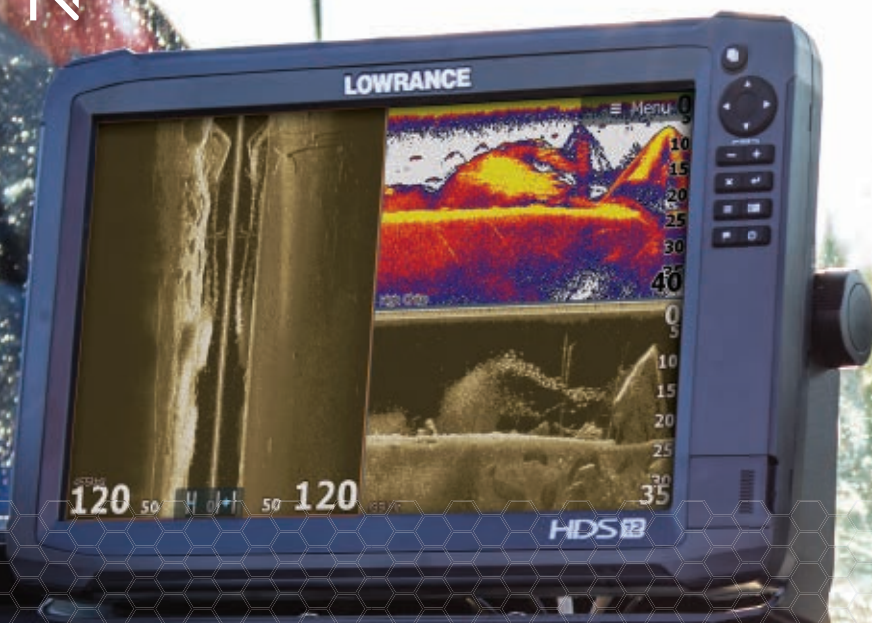


Możliwość przyłączenia Power Pole®

Za pomocą wbudowanego łącza Bluetooth® Ti w wyświetlaczach HDS Carbon lub Elite możesz swobodnie podłączyć i sterować kotwicami Power Pole® Shallow Water, z systemem sterowania C-Monster™. Bezpośrednio ze swojego ekranu dotykowego kontrolujesz, niezależnie lub jednocześnie, kilka kotwic Power Pole i przeprowadzasz ręczne lub automatyczne regulacje.

HDS

CARBON



FUNKCJE PREMIUM

HDS Carbon daje bezkonkurencyjne widoki ryb i skrywających je obiektów. Decyduje o tym mistrzowskie połączenie sonaru Lowrance® CHIRP i funkcji StructureScan® 3D z jasnymi wyświetlaczami o wysokiej rozdzielczości – SolarMAX™ HD. To gwarancja dobrej widoczności pod każdym kątem, nawet przez spolaryzowane okulary przeciwsłoneczne.

Ponadto urządzenie Carbon cechuje się imponującą wydajnością, nie ma mowy o tzw. opóźnieniach! Błyskawiczne kreślenie map, szybkie aktualizacje sonaru, krótsze czasy reakcji zapewnia dwurdzeniowy procesor. Zaprojektowany z myślą o zasilaniu zaawansowanych technologii sonarowych, jak Live Network Sonar, Dual-Channel CHIRP, StructureScan® 3D z ulepszonym odwzorowaniem SideScan i DownScan Imaging™, oraz przyszłym innowacjom wymagającym dużej mocy.

SOLARMAX HD

Kluczowe cechy HDS Carbon

Wbudowany CHIRP (niski, średni, wysoki)

Sieć bezprzewodowa

Możliwość pracy w sieci NMEA 2000® i Ethernet

Opcje aktualizacji map, uwzględniając C-MAP, Navionics i inne

Gotowy dla przetwornika StructureScan® 3D, StructureScan® HD i TotalScan

Sterowanie SmartSteer™ pilota zaburtowego i silnika trollingowego MotorGuide® Xi5

Kotwica Power-Pole® Shallow Water

Zgodny z SonicHub®2

Gotowy dla szerokopasmowego radaru Broadband Radar™

Zgodny z łączem Mercury® VesselView® Link



Opcjonalne cechy: StructureScan® 3D, TotalScan™, sterowanie SmartSteer™, interfejs silnika NMEA 2000, SonicHub® 2, Broadband Radar™, morskie usługi pogodowe SiriusXM® Marine Weather, DSC VHF, automatyczny system identyfikacji (AIS)

DOSTĘPNE WIELKOŚCI





Co nowego pojawia się z HDS Carbon

- NOWOŚĆ! HDS Carbon 16 posiada ekran wysokiej rozdzielczości (1920 x 1080) – 2X większej niż dowolnego innego wyświetlacza w tej kategorii
- NOWOŚĆ! Ulepszona klarowność powierzchni pozwala dojrzeć więcej ryb w pobliżu powierzchni
- NOWOŚĆ! Nakładka mapy Heatmap pomaga śledzić trendy w zmianach temperatury wody, aby szybciej namierzyć kluczowe łowiska
- NOWOŚĆ! Pasek sterowania Quick Acces dostarcza za jednym dotknięciem dostęp do kontrolki systemu dla pilota zaburtowego, silnika trollingowego, kotwicy Power-Pole® i systemu audio

Autopilot Lowrance ze sterowaniem pilota zaburtowego, linkami lub hydraulicznie

Zestawy autopilota firmy Lowrance dla wyświetlaczy systemów wysokiej rozdzielczości (HDS) zapewniają automatyczne sterowanie silnikami zaburtowymi przy pomocy linek lub hydraulicznie. Dodatkowa para rąk, gdy jej potrzebujesz, zaburtowy pilot, obsługiwany sterowaniem SmartSteer™ z posiadanych wyświetlaczy HDS CARBON lub HDS Gen3, pokieruje po zadanym kursie, do wyznaczonego punktu lub wzdłuż trasy.

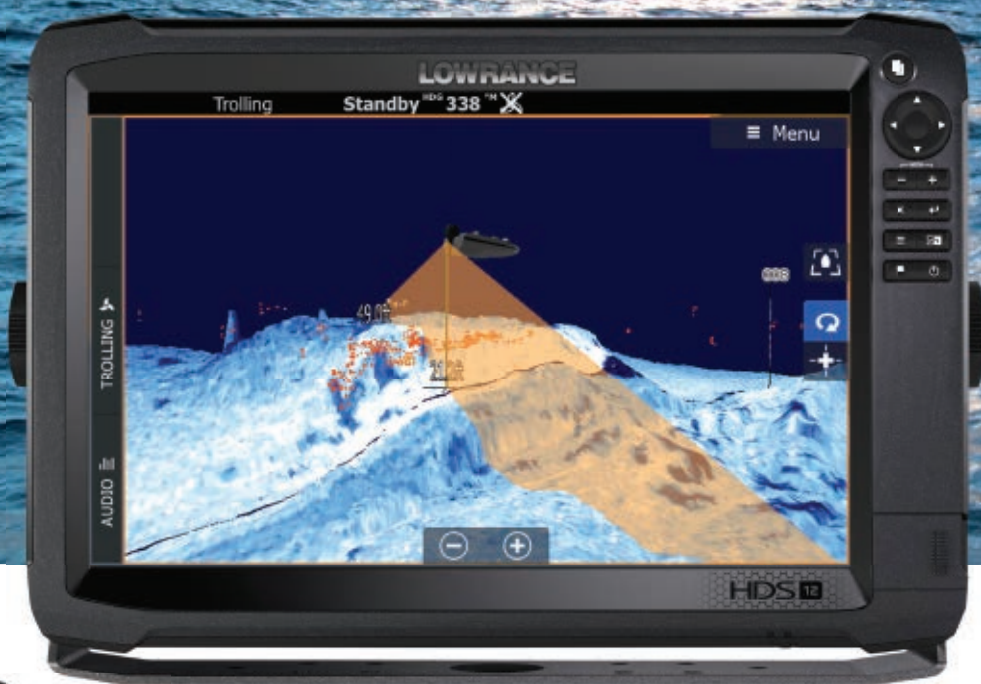


3D STRUCTURESCAN

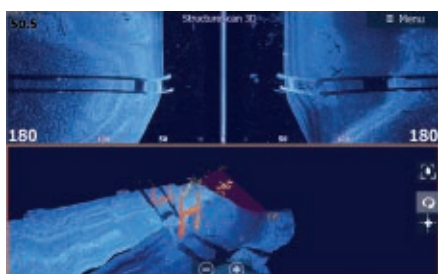


StructureScan 3D daje unikalny, trójwymiarowy widok ryb, podwodnych obiektów i ukształtowania dna. Sprawdzi się doskonale zarówno na morskich i słodkowodnych łowiskach. Dzięki odwzorowaniu StructureScan 3D określenie położenia ryb i obiektów w odniesieniu do łodzi jest łatwiejsze i bardziej dokładne. Mniej czasu przeznaczysz na poszukiwanie zasobnych wód, a więcej na efektywne łowienie. StructureScan 3D wymaga modułu 3D z przetwornikiem i wyświetlacza echosondy/ chartplotera HDS Carbon lub HDS Gen 3.

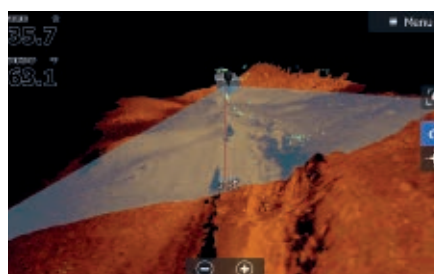
INTUICYJNE OBRAZY SONARU 3D | LEPSZY OBRAZ I ZASIĘG SIDESCAN
SKANOWANIE OBRAZÓW W WYSOKIEJ | SZYBSZE ZNAJDOWANIE
ROZDZIELCZOŚCI | KLUCZOWYCH ŁOWISK



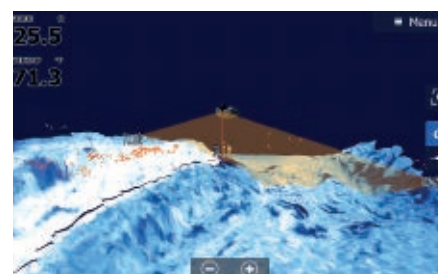
StructureScan 3D oferuje ulepszone funkcje SideScan i DownScan Imaging™ z możliwością wyświetlania w wysokiej rozdzielczości, widoków podwodnych obiektów z każdej strony łodzi - do 600 stóp (183m). Dzięki obrazom SideScan, DownScan i StructureScan 3D masz możliwość podglądu ryb i podwodnych struktur pod wieloma kątami. StructureScan 3D działa wyłącznie z echosondami / chartploterem HDS Carbon i HDS Gen3.



StructureScan 3D - widok ryby trzymającej się blisko przyczółku mostu w formatach 3D i SideScan.



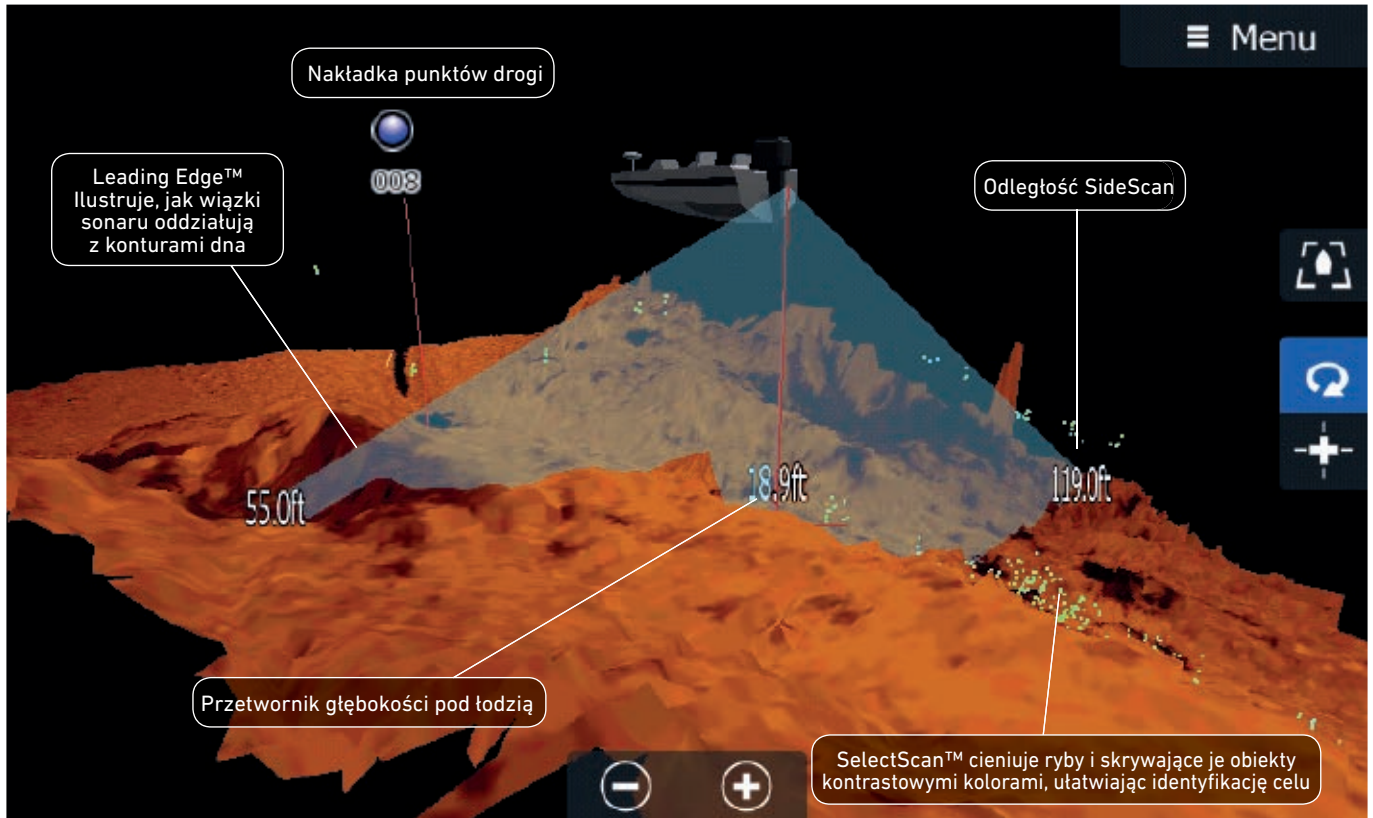
Odróżnisz ryby na różnych głębokościach przy zboczach.



Wykorzystasz funkcję uwydatnienia pionowego Vertical Enhancement™ i różnych palet kolorów, aby lepiej dostrzec ryby i podwodne obiekty.

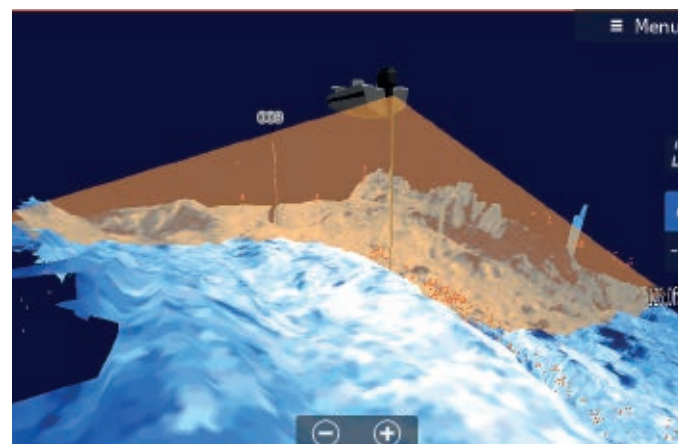
INNOWACJE SONAROWE

Lowrance jest liderem technologicznym na rynku urządzeń do nawigacji i wykrywania ryb. Dzięki innowacyjnym rozwiązaniom sonarowym wdrażanym przez Lowrance powstają widoki w możliwie najwyższym stopniu odwzorowujące podwodne struktury i widoki ryb. Spektakularne, wyraziste i wielokrotnie nagradzane w turniejach obrazy z echosondy Broadband Sounder™ i sonaru CHIRP do StructureScan® 3D z SideScan i odwzorowaniem DownScan Imaging™ - zapewnią niezapomniane wrażenia i satysfakcję z połowów.



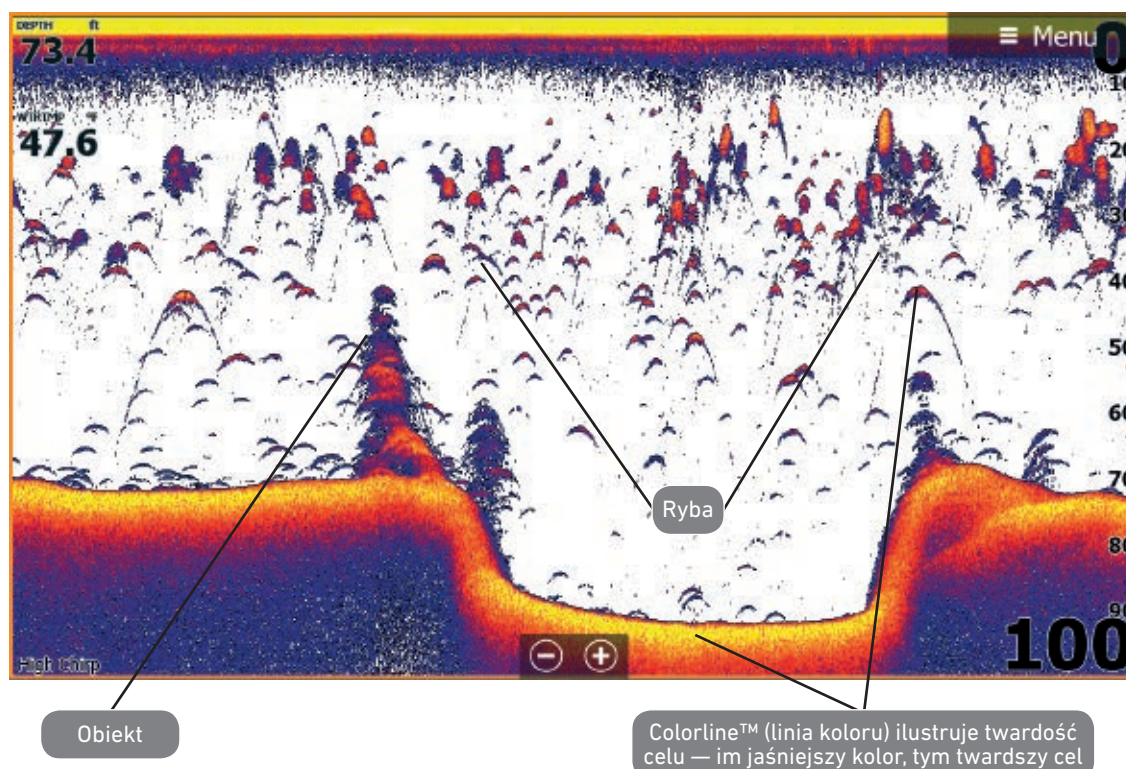
StructureScan® 3D

Napędzany wielowiązkową techniką sonarową StructureScan 3D pozwala użytkownikowi odkrywać kluczowe łowiska szybciej niż kiedykolwiek przedtem. W zasięgu 180 stopni, przekształca skany podwodnych terenów i skrywających ryby obiektów w trójwymiarowe widoki o wysokiej rozdzielczości. Ustaw podwodne obrazy pod dowolnym kątem z pomocą wyjątkowego sterowania pan-tilt-rotate (panoramowanie, przechylenie, obrót) ScanTrack™ i uzyskaj najlepsze widoki SideScan i DownScan Imaging™ z zasięgiem SideScan do 600 stóp (183 m) w każdą stronę. Zgodny z HDS® Carbon.



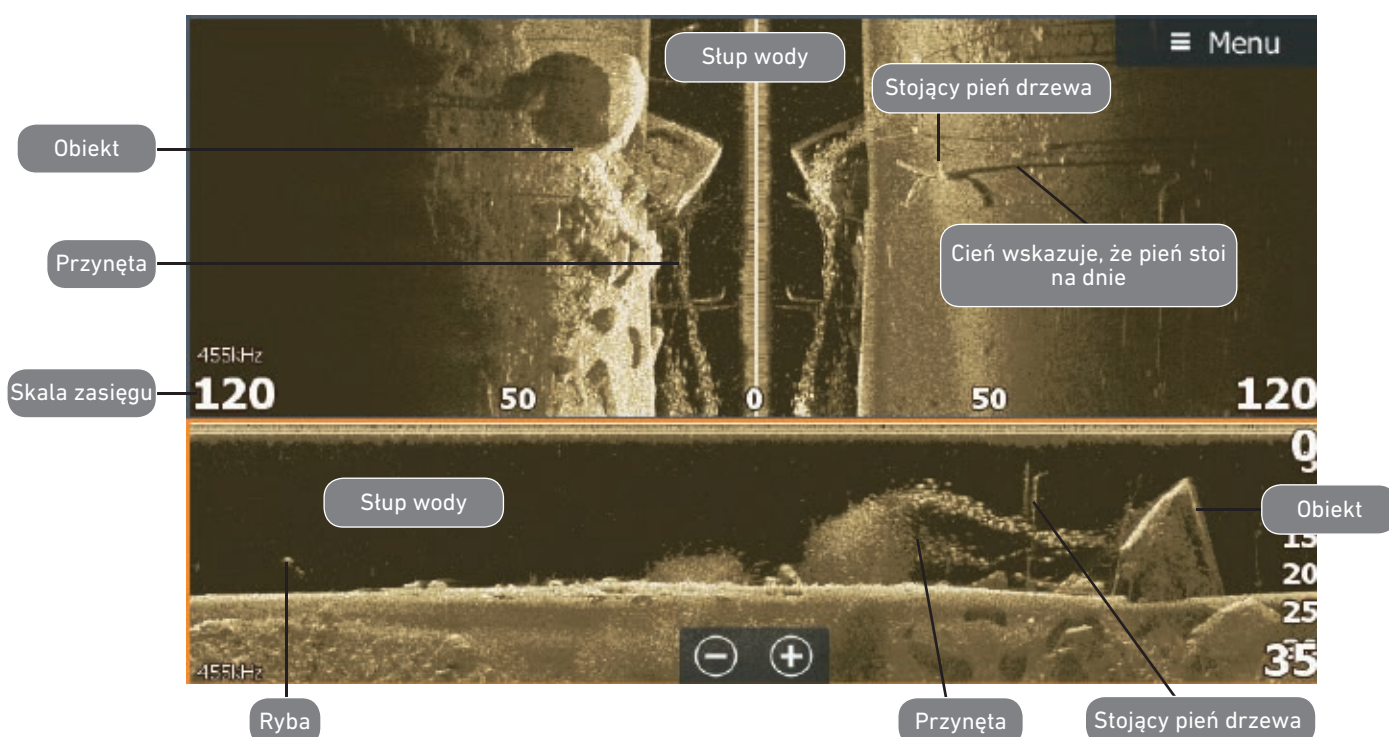
Sonar CHIRP i Broadband

Wbudowany sonar CHIRP i Broadband Sounder™ charakteryzuje się niezrównaną separacją celów i wyrazistością ekranu. Zapewnia najlepszy widok poszczególnych ryb, nawet gdy znajdują się one blisko dna lub są zawieszane w zwartej ławicy. Sonar CHIRP i Broadband są wbudowane w wyświetlacze combo HDS® Carbon, Elite Ti oraz Hook2 12-, 9-, 7- i 5-calowych.



StructureScan® HD

Zawiera najbardziej zaawansowane technologie stosowane obecnie w wyszukiwarkach ryb, takie jak: SideScan i DownScan Imaging™, StructureMap™ i Trackback™. Z urządzeniem StructureScan® HD uzyskasz niewiarygodnie szczegółowe, wysokiej rozdzielczości widoki konturów dna i podwodnych obiektów, pozwalające na szybsze i łatwiejsze wyszukanie wydajnego łowiska. Zgodne z HDS® Carbon, HDS® Gen3 i Elite-Ti.



HOOK²

ICE MACHINES

Urządzenia Ice Machine oraz zestawy całoroczne firmy Lowrance® posiadają wysokiej rozdzielczości kolorowe wyświetlacze i niezawodną technikę sonarową Lowrance. Każde urządzenie dostarczamy z przenośnym zestawem, akumulatorem, parą pudełek na przyrządy, zapewniając użytkownikowi pełne wyposażenie, niezależnie od tego, czy łowi z niewielkiej łódki, czy z miejsca stacjonarnego, jak łód lub dok.

HOOK² 4x All Season Packs (zestaw całoroczny)

Łatwe w użyciu i warte swojej ceny zestawy HOOK² 4x All-Season Packs zostały wyposażone w automatycznie dostrajający się szerokopasmowy sonar. Zawierają wszystko, czego potrzebujesz do łowienia podlodowego lub z łodzi. Zestawy All-Season Packs dostępne są w modelach z sonarem oraz w modelach z ploterem GPS.

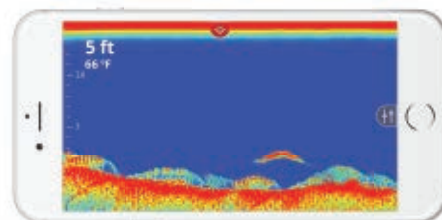
HOOK²- 5 Ice Machine

Najłatwiejsza w obsłudze echosonda, HOOK² 5 Ice Machine oferuje proste menu, łatwy dostęp do istotnych funkcji i automatycznie dostrajający się sonar. Wyposażone w sprawdzone rozwiązania technologiczne Lowrance® urządzenie Ice Machine posiada funkcję High CHIRP oraz wbudowany GPS. Wystarczy włączyć i można łowić. Tak, to naprawdę tak proste.

FishHunter PRO

Nie musisz posiadać łodzi, aby korzystać z dobrej jakości echosondy. W pełni bezprzewodowa i przenośna echosonda Lowrance® FishHunter jest idealnym rozwiązaniem dla łowiących z brzegu, z kajaka, czy spod lodu. Zawsze wiesz gdzie zarzucasz przeglądając dane sonarowe na smartfonie lub tablecie poprzez połączenie WiFi.

- Nie jest wymagany Internet lub połączenie komórkowe
- Niezawodne połączenie WiFi z zasięgiem do 160 stóp (55m)
- Widok sonarowy na nieodpłatnej aplikacji FishHunter, dostępnej dla iOS i Androida
- Trójczęstotliwościowy przetwornik – 381 kHz, 475 kHz i 675 kHz
- Widoki surowy, z łukami ryb i dla połowu podlodowego
- Utwórz własne kolorowe mapy konturowe

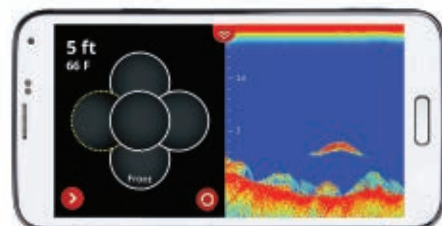
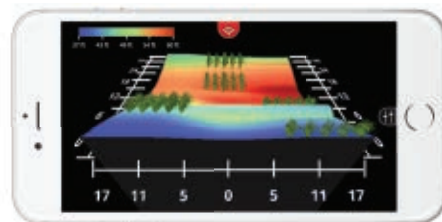
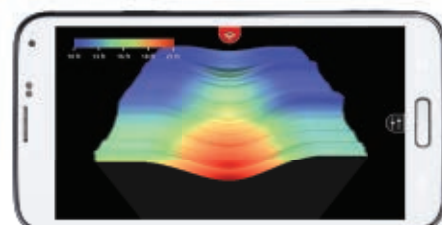


WIESZ GDZIE ZARZUCAĆ™ FISH HUNTER™

FishHunter 3D

Wyposażony w pięć trójczęstotliwościowych przetworników FishHunter™ 3D zapewnia trójwymiarowe widoki konturów i pokrycia dna, lokalizacji ryb i struktury obiektów. Idealny dla wędkarzy, którzy łowią z brzegu, mostu, lodu czy kajaka. Zabierz FishHunter™ 3D w dowolne miejsce, gdzie zamierzasz łowić ryby. Wrzuć go do wody i obserwuj na ekranie telefonu lub tabletu temperaturę, głębokość i kontury dna, umiejscowienie ryb, dzięki bezpłatnej aplikacji.

- Nie jest wymagany Internet lub połączenie komórkowe
- Niezawodne połączenie WiFi z zasięgiem do 200 stóp (65m)
- Widok sonarowy na nieodpłatnej aplikacji FishHunter, dostępnej dla iOS i Androida
- Zawiera 5 trójczęstotliwościowych przetworników – 381 kHz, 475 kHz i 675 kHz
- Widoki łowienie w 3D, kierunkowego zarzucania i łowienia podlodowego
- Utwórz własne kolorowe mapy konturowe oraz mapy obiektów



ROZWIĄZANIA SIECIOWE

Niezależnie od tego, czy nawigujesz, pozostając w kontakcie z innymi łodziami w okolicy, monitorujesz radar pogodowy, czy po prostu przesyłasz strumieniowo muzykę ze smartfonu, firma Lowrance® oferuje rozwiązania, które nie tylko umożliwiają wodniakom kontakt ze światem ale również dostęp do szerokiej oferty rozrywki w tym: strumieniowej transmisji dźwięku przez Bluetooth® do serwera SonicHub®2.



Broadband 4G™

- Instant On™: Półprzewodnikowa technika tworzy dokładny obraz na ekranie natychmiast, bez długiego czasu rozgrzewania, typowego dla impulsowych radarów z magnetronem.
- Wyostrzenie wiązki
- Zasięg do 36 nm
- Zaawansowane tłumienie zakłóceń powierzchniowych
- Śledzenie celów MARPA: śledzi do 10 celów. Wymaga czujnika kierunku.
- Bezpieczeństwo: wyjątkowo niskie promieniowanie. Emituje mniej promieniowania niż telefon komórkowy, co pozwala na zamontowanie go w dowolnym miejscu.
- Dwa zasięgi na ekranie.

Broadband 3G™

- Instant On™: Półprzewodnikowa technika tworzy dokładny obraz na ekranie natychmiast, bez długiego czasu rozgrzewania, typowego dla impulsowych radarów z magnetronem.
- Zasięg do 24 nm
- Automatyczna klarowność: sprawdzone tryby: automatyczny portowy i przybrzeżny.
- Śledzenie celów MARPA: śledzi do 10 celów. Wymaga czujnika kierunku.
- Bezpieczeństwo: wyjątkowo niskie promieniowanie. Bezpieczniejszy niż inne radary znajdujące się aktualnie na rynku

Rozwiązania sieciowe NMEA 2000®



NMEA 2000®

Urządzenia firmy Lowrance działające w sieci NMEA 2000 będą udostępniać i/lub wyświetlać wybrane przez użytkownika dane z wyświetlaczy i przyrządów zainstalowanych w sieci NMEA 2000.



Precision-9 Compass

Kompas Precision-9 mierzy ruch w dziewięciu oddzielnych osiach, aby dostarczyć możliwie najdokładniejsze informacje o kierunku i prędkości zwrotu dla autopilota, radaru i systemów nawigacyjnych firmy Lowrance.



Link-8 DSC Radio VHF

Stacjonarnie montowany system VHF DSC klasy D Link-8 mieści wszystkie najlepsze funkcje bezpieczeństwa w zwartej i wodoodpornej (klasa IPX7) obudowie z nadajnikiem 25W/ 1W.



Link-6 DSC Radio VHF

Komunikuj się wyraźnie z tym niezawodnym morskim radiem VHF ze wzmacniaczem klasy D, homologacją DSC, posiadającym czteroprzyciskowy mikrofon gruszkowy, intuicyjne kontrolki obrotowe i przyciskowe oraz nową konstrukcją mechaniczną, pozwalającą na łatwy montaż czołowy.



Morskie audio SonicHub®2

Najnowocześniejszy system morskiej rozrywki audio, SonicHub2 firmy Lowrance® posiada zintegrowany Bluetooth® pozwalający na strumieniowe przekazywanie muzyki włącznie z Pandora® (tam, gdzie dostępne) ze smartfona lub tabletu. System obsługuje radio AM/FM i odtwarzanie z napędu USB lub iPod'a – wszystko z pełną kontrolą z posiadanego wyświetlacza HDS lub Elite Ti.



Point-1 GPS/GLONASS

Zintegrowany kompas elektroniczny zapewnia aktualizację pozycji GPS z częstotliwością 10 Hz oraz kompasu kierunku dla stabilizacji mapy i nakładki radaru, ponadto dokładny kurs tożdy, nawet przy niskich prędkościach.



NAIS-500 AIS klasy B

Zredukuj zagrożenie kolizją dzięki najnowszej generacji, w pełni zintegrowanemu transponderowi AIS klasy B – istotne dla nawigowania po współczesnych zatoczonych szlakach żeglugi oraz przeciążonych portach.

ŁÓDŹ Z INTERNETEM

Z podłączoną do Internetu łodzią, możesz pobierać mapy C-MAP Genesis i aktualizacje oprogramowania bezpośrednio do wyświetlaczy HDS i Elite Ti, przeglądać/ kontrolować swoje wyświetlacze HDS lub Elite Ti ze smartfonu/ tabletu. Dzięki wiedzy na temat swojej aktualnej lokalizacji oraz rozwiązaniom monitorowania śladu zyskasz spokój i pewność stanu bezpieczeństwa twojej łodzi.

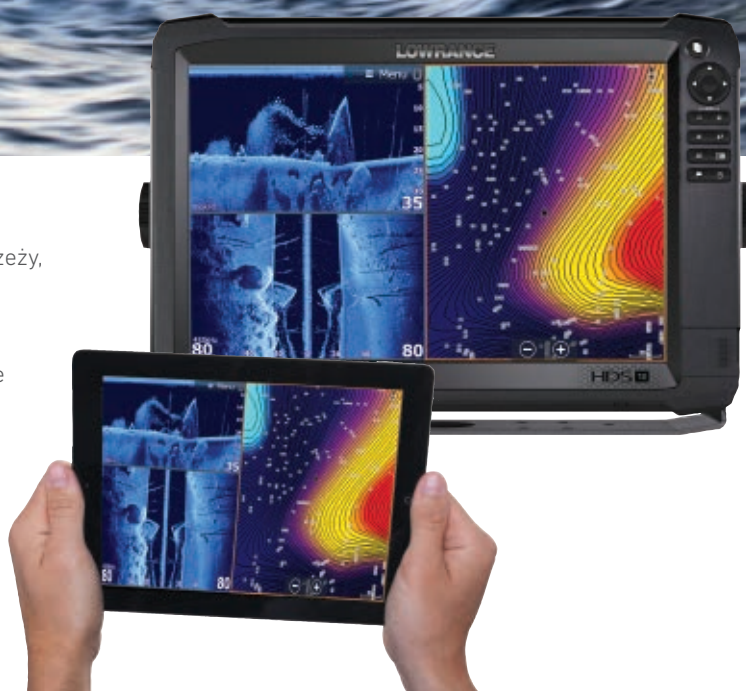


GoFree Shop (sklep GoFree)

Sklep GoFree to miejsce, gdzie kupisz mapy jezior oraz wybrzeży, pobierzesz mapy C-MAP Genesis bezpośrednio do swojego wyświetlacza HDS lub Elite Ti oraz zrealizujesz inne usługi, które zwiększą Twój komfort z posiadanych produktów firmy Lowrance®. Jeśli chcesz dowiedzieć się więcej odwiedź nasze witryny internetowe <https://gofreemarine.com> lub <https://www.gofreeshop.com/>.

Link

Dostępny do pobrania na platformy Android oraz IOS, Link jest nieodpłatną aplikacją, która pozwala użytkownikom obserwować wielofunkcyjne wyświetlacze firm Lowrance®, Simrad® i B&G® ze smartfonu lub obserwować je/sterować nimi z tabletu.





Track

Nie martw się o swoją łódź – śledź ją (track).

Zyskasz spokój dzięki możliwości monitorowania lokalizacji posiadanej łodzi i jej statusu bezpieczeństwa, 24/7, na całym świecie. Track jest elastycznym, niedrogim rozwiązaniem telemetrii, które rejestruje w czasie rzeczywistym lokalizację Twojej łodzi, stan bezpieczeństwa i działanie silnika. Informacje te są przesyłane bezpiecznie i automatycznie do chmury GoFree, do której możesz uzyskać dostęp poprzez swój osobisty interfejs (dashboard) na dowolnym urządzeniu PC lub mobilnym.





C-MAP Genesis™

C-MAP Genesis pozwala na tworzenie własnych map połowowych, w wysokiej rozdzielczości, z zadziwiającą szczegółowością i konturami o dokładności 1 stopy (30,5 cm). Powstałe mapy przedstawiają najważniejsze obszary, na których znajdują się ryby, pomagając w osiągnięciu jeszcze lepszych rezultatów z połowów.

Skorzystaj z nieodpłatnej mapy społecznościowej online, utworzonej przez innych użytkowników i pobierz swoje ulubione akweny. Lepsze mapy równają się lepszym połowom. Więcej informacji znajdziesz na genesismaps.com

Zalety C-MAP Genesis™

- Przedkładaj sonarowe logi, w celu aktualizacji map Twoich ulubionych jezior i rzek na społecznościowej mapie Genesis.
- Przeglądaj i pobieraj nieodpłatnie nieograniczone mapy społecznościowe.
- Linie poziomic z odstępem 1 stopy (30,5 cm) są nakładane na niebieskie cieniowanie głębokości
- Własne cieniowanie głębokości

Kluczowe cechy Genesis™

- Nielimitowane przeglądanie i pobieranie osobistych rejsów
- Warstwa twardości dna
- Warstwa roślinności
- Opcja łączenia map z mapą społecznościową lub zachowania ich prywatnie



Trzy proste kroki:



Mapy Navionics oferują opcjonalne warstwy wysokiej rozdzielczości, obejmujące 3D, nakładkę satelitarną, panoramiczne zdjęcia portów, dynamiczne prądy oraz pływy i wiele innych.



SonarChart™ Live z Navionics

Aplikacja SonarChart Live pozwala na tworzenie osobistych map batymetrycznych HD (rozdzielczość 1 stopa/ 0,3 m), które następnie wyświetla w czasie rzeczywistym podczas nawigacji. Funkcję można włączyć przez bezprzewodowe połączenie z sonarem, z urządzenia mobilnego z zainstalowaną aplikacją żeglarską Navionics; mapy można też wyświetlać bezpośrednio na ekranie zgodnych wyświetlaczy firmy Lowrance®.

C-MAP MAX-N+

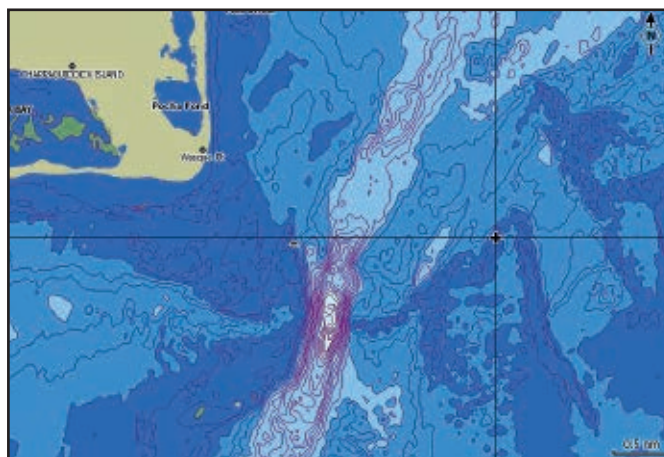
Mapy brzegowe C-MAP MAX-N+ dostarczają dokładne, aktualne informacje, unikalne cechy i specjalizowane treści, aby wzmocnić każdą przygodę wodniacką.

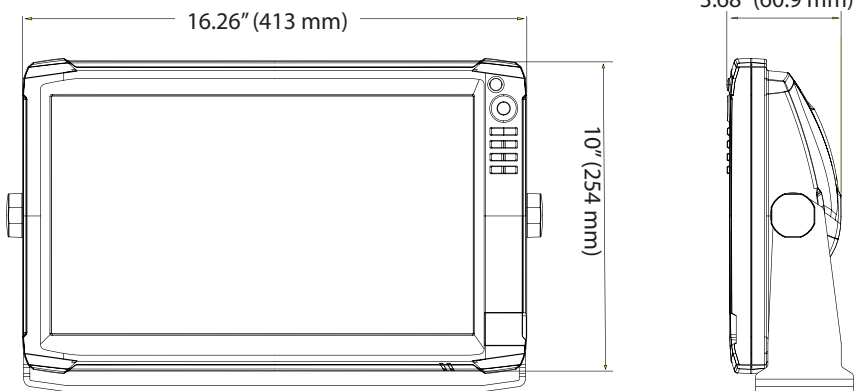
- Wysokiej rozdzielczości kontury (HRB) obszarów przybrzeżnych
- Dynamiczne pływy i prądy
- Zdjęcia lotnicze w wysokiej rozdzielczości ukazujące szczegóły portów i podejść, dla zwiększenia świadomości sytuacyjnej
- Informacje o marinach/ usługach portowych pomagają podróżującym wodniakom cieszyć się globalnym żeglowaniem
- Dane wędkarstwa sportowego (tylko USA) oferują informacje o wrakach/ rafach, zdjęcia ryb, zlokalizowane reguły/ przepisy, itp.
- Morskie obszary chronione podają granice parków morskich i innych podobnych obszarów oraz szczegółowe informacje o nich
- Własne cieniowanie głębokości dla łatwiejszej identyfikacji różnych zakresów głębokości
- Obszary pokrycia lokalnego i szerokiego.



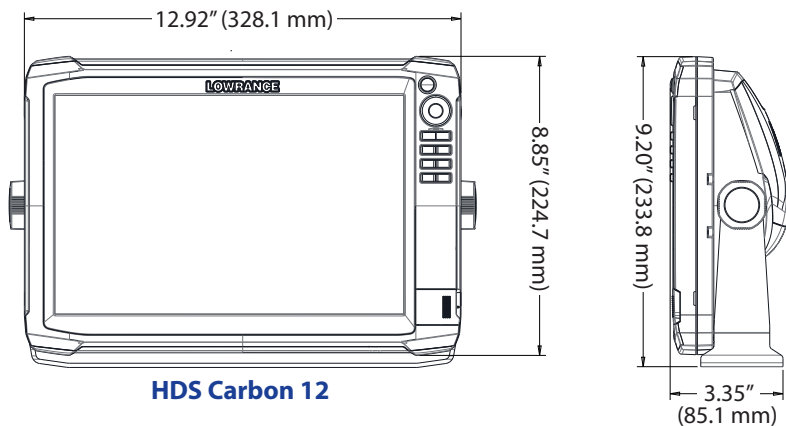
C-MAP MAX-N

Kartografia MAX-N dostarcza przybrzeżnym wodniakom dokładne i szczegółowe mapy C-MAP, obejmujące głębokości obszarów i poziomice, sondowania punktowe, pomoce nawigacyjne, sektory świecenia latarni morskich, wraki/ przeszkody, kotwiczowiska, udogodnienia dla niewielkich jednostek i inne. Dostępne z obszarami pokrycia lokalnego i szerokiego.

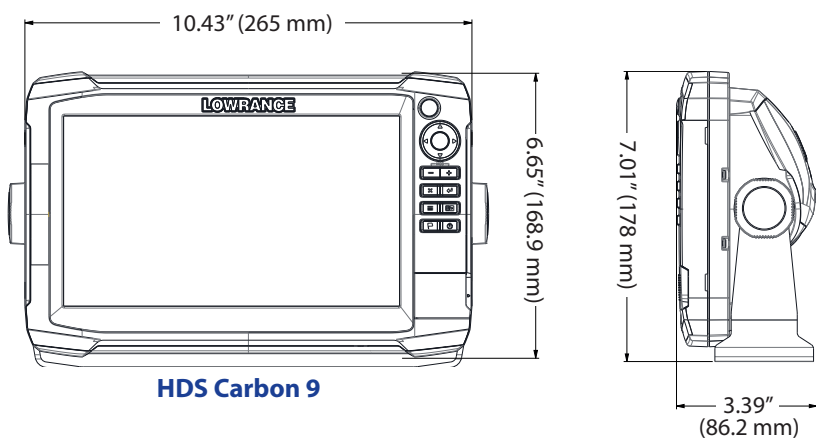




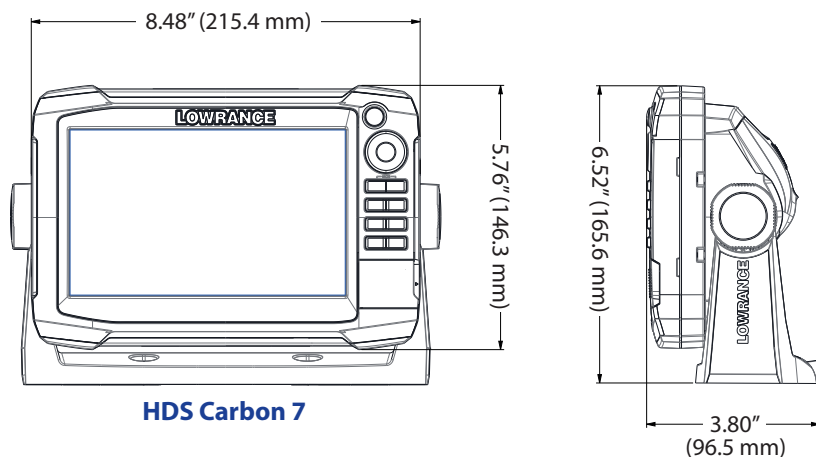
HDS Carbon 16



HDS Carbon 12



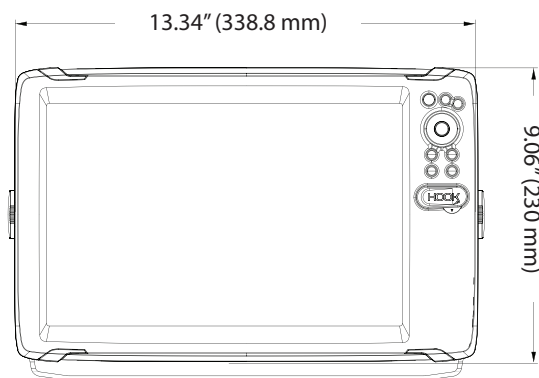
HDS Carbon 9



HDS Carbon 7

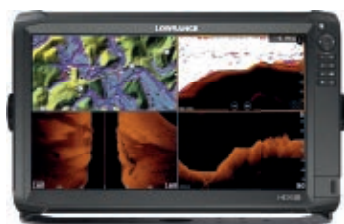
Przewodnik po cechach urz

Możliwości	HDS Carbon
Wyświetlacz SolarMAX HD	●
Wyświetlacz SolarMAX	
Ekran dotykowy	●
Wielodotyk	●
Wysokowydajny procesor	●
CHIRP	●
Obrazowanie DownScan	●
Obrazowanie SideScan	●
StructureScan HD	●
StructureScan 3D	●
Przetwornik TotalScan All-In-One	●
Dwie sondy sieciowe	●
Dwa kanały CHIRP	●
Wewnętrzna antena GPS (wyłącza wyświetlacze samego sonaru)	●
Sieć bezprzewodowa	●
NMEA 2000	●
NMEA 0183	●
Czujniki danych silnika	●
Sterowanie SmartSteer™ silnika trolingowego MotorGuide Xi5	●
Pilot zaburtowy SmartSteer	●
Kotwice Power-Pole	●
Morska usługa pogodowa SiriusXM	●
Radar	●
SonicHub 2	●
Ethernet	●
Wejście wideo	●



HOOK² 12

Lowrance® Part Number List



HDS Carbon

HDS Carbon 16	Mapa ROW, z modułem StructureScan® 3D i przetwornikiem StructureScan® 3D	000-13739-001
HDS Carbon 16	Mapa ROW, z przetwornikiem TotalScan™ Skimmer	000-13738-001
HDS Carbon 16	Mapa ROW, bez przetwornika	000-13737-001
HDS Carbon 12	Mapa ROW, zestaw średni/wysoki/3D	000-13690-002
HDS Carbon 12	Mapa ROW, z przetwornikiem TotalScan	000-13691-001
HDS Carbon 12	Mapa ROW, bez przetwornika	000-13690-001
HDS Carbon 9	Mapa ROW, zestaw średni/wysoki/3D	000-13684-002
HDS Carbon 9	Mapa ROW, z przetwornikiem TotalScan	000-13685-001
HDS Carbon 9	Mapa ROW, bez przetwornika	000-13684-001
HDS Carbon 7	Mapa ROW, zestaw średni/wysoki/3D	000-13678-002
HDS Carbon 7	Mapa ROW, z przetwornikiem TotalScan	000-13679-001
HDS Carbon 7	Mapa ROW, bez przetwornika	000-13678-001



Elite-Ti

Elite-12 Ti	Przetwornik TotalScan™	000-13718-001
Elite-12 Ti	Bez przetwornika	000-13717-001
Elite-12 Ti	Średni/wysoki/TotalScan™ i mapa C-MAP Europy Północnej	000-13718-007
Elite-12 Ti	Średni/wysoki/TotalScan™ i mapa C-MAP Europy Południowej	000-13718-008
Elite-9 Ti	Przetwornik TotalScan™	000-13274-001
Elite-9 Ti	Bez przetwornika	000-13272-001
Elite-9 Ti	Średni/wysoki/TotalScan™ i mapa C-MAP Europy Północnej	000-13274-007
Elite-9 Ti	Średni/wysoki/TotalScan™ i mapa C-MAP Europy Południowej	000-13274-008
Elite-7 Ti	Przetwornik TotalScan™ i karta z mapą C-MAP Max-N dla UK	000-13529-001
Elite-7 Ti	Średni/wysoki/TotalScan™ i mapa C-MAP Europy Północnej	000-12419-007
Elite-7 Ti	Średni/wysoki/TotalScan™ i mapa C-MAP Europy Południowej	000-12419-008
Elite-7 Ti	Bez przetwornika	000-12416-001
Elite-7 Ti	Średni/wysoki/DownScan™	000-12417-001
Elite-7 Ti	Średni/wysoki/TotalScan™	000-12419-001
Elite-5 Ti	Przetwornik TotalScan™ i karta z mapą C-MAP Max-N dla UK	000-13530-001
Elite-5 Ti	Średni/wysoki/TotalScan™ i mapa C-MAP Europy Północnej	000-12423-007
Elite-5 Ti	Średni/wysoki/TotalScan™ i mapa C-MAP Europy Południowej	000-12423-008
Elite-5 Ti	Bez przetwornika	000-12420-001
Elite-5 Ti	Średni/wysoki/DownScan™	000-12421-001
Elite-5 Ti	Średni/wysoki/TotalScan™	000-12423-001



HOOK²		
TRIPLESHOT		
HOOK² 12 TripleShot	Wysoki CHIRP / SideScan / DownScan Chart Ploter	000-14026-001
HOOK² 9 TripleShot	Wysoki CHIRP / SideScan / DownScan Chart Ploter	000-14025-001
HOOK² 7 TripleShot	Wysoki CHIRP / SideScan / DownScan Chart Ploter	000-14024-001
HOOK² 7x GPS TripleShot	Ploter GPS z wysokim CHIRP / SideScan / DownScan	000-14022-001
HOOK² 5 TripleShot	Wysoki CHIRP / SideScan / DownScan Chart Ploter	000-14019-001
SPLITSHOT		
HOOK² 9 Splitshot	Wysoki CHIRP / DownScan Chart Ploter	000-14182-001
HOOK² 7 SplitShot	Wysoki CHIRP / DownScan Chart Ploter	000-14023-001
HOOK² 7x GPS SplitShot	Ploter GPS z 200 kHz / DownScan	000-14020-001
HOOK² 5 SplitShot	Wysoki CHIRP / DownScan Chart Ploter	000-14018-001
HOOK² 5x GPS SplitShot	Ploter GPS z 200 kHz / DownScan	000-14016-001
BULLET		
HOOK² 4x GPS Bullet	Ploter GPS z 200 kHz	000-14015-001
HOOK² 4x Bullet	200 kHz	000-14013-001



Ice Machines		
HOOK² 5 Ice Machine	Wysoki CHIRP/ DownScan	000-14181-001
HOOK² 4x GPS All-Season Pack (EU)	Ploter GPS z przetwornikiem 200 kHz	000-14184-001
HOOK² 4x All-Season Pack (EU)	Przetwornik 200 kHz	000-14183-001

Zarzucane		
FishHunter Pro	381 kHz/475 kHz/675 kHz	000-14239-001
FishHunter 3D	381 kHz/475 kHz/675 kHz	000-14240-001
Czujniki pracujące w sieci NMEA 2000		
Poziom cieczy	NMEA 2000 – Czujnik poziomu cieczy	000-11518-001
Przepływ paliwa	NMEA 2000 – Czujnik przepływu paliwa	000-11517-001
Dane paliwowe	MEA 2000 – Menedżer danych paliwa	000-11522-001
Czujnik ciśnienia	NMEA 2000 – Czujnik ciśnienia	000-11523-001
Czujniki temperatury	NMEA 2000 - Czujnik temperatury	000-11520-001
Thru-Hull Temp	NMEA 2000 – Czujnik temperatury mocowany w kadłubie	000-11521-001
Czujnik prędkość	NMEA 2000 – Czujnik prędkości z kołem topatkowym	000-11519-001
Pogoda i audio		
SonicHub2	Morski serwer audio SonicHub2	000-12301-001
Moduł SonicHub2	Morski serwer audio SonicHub – tylko moduł	000-12302-001
Zestaw głośników	Morskie głośniki Lowrance 6,5"	000-12304-001
Nawigacja		
Broadband 4G Radar	Broadband 4G Radar	000-10419-001
Broadband 3G Radar	Broadband 3G Radar	000-10418-001
Kompas Precision-9	Półprzewodnikowy kompas Precision-9	000-12607-001
NAIS-500	System NAIS-500, AIS klasy B z NPSL-500, anteną GPS-500	000-13963-001
Antena Point-1	Czujnik kierunku i GPS Point-1	000-11047-001
Zestaw hydraulicznego zaburtowego pilota	Zestaw hydraulicznego zaburtowego pilota firmy Lowrance	
Zestaw zaburtowego pilota ze sterowaniem linkami	Zestaw zaburtowego pilota ze sterowaniem linkami firmy Lowrance	000-11749-001
Komunikacja		
Link-8 VHF	Link-8 – Radio VHF z DSC klasy D	000-10789-001
Link-6 VHF	Link-6 – Radio VHF z DSC klasy D	000-13543-001
Link-6 VHF (białe)	Link-6 – Radio VHF z DSC klasy D	000-13544-001
Link-2 VHF	Link-2 – Przenośne radio VHF z DSC	000-10781-001
Aksesoria montażowe		
Zestaw Kayak	Przenośny zestaw kajakowy	000-12292-001

Lista przetworników firmy Lowrance®



Mocowane pawężowo modele Skimmer®

Szybkie, mocowane pawężowo przetworniki Skimmer firmy Lowrance® dostarczają najwyraźniejsze powroty dzięki ślizganiu się przez wodę, bez tworzenia kawitacji zakłócającej obraz.



Modele sondujące przez kadłub

Przetworniki te wysyłają sygnały sonaru przez kadłuby z włókna szklanego. Mocowane do kadłuba żywicą epoksydową, modele sondujące przez kadłub stanowią doskonałe rozwiązanie dla posiadaczy łodzi, którzy nie chcą wiercić/wycinać otworów w swoich łodziach.



Thru-Hull Models

Przetworniki montowane przez kadłub firmy Lowrance® przeznaczone dla łodzi, które nie umożliwiają mocowania pawężowego i/lub posiadaczy łodzi, którzy preferują bardziej schludną instalację w dyskretnym miejscu.

Przetworniki					
Mocowanie pawężowe					
Przetwornik	Przechyt	Częstotliwość	Zgodne urządzenia	Złącze	Nr katalogowy
HST-WSBL		Średni/wysoki CHIRP	HDS Carbon, HDS Gen3, HOOK-7/5/4, HOOK ² 12/7/5*	7-pin	000-0106-72
HST-DFSBL		Niski/wysoki CHIRP	HDS Carbon, HDS Gen3, HOOK-7/5/4, HOOK ² 12/7/5*	7-pin	000-0106-77
HST-WSU		Średni/wysoki	HOOK-3x	Uni-plug	000-0106-48
HDI Skimmer (Lowrance Blue)		Średni/wysoki CHIRP/DownScan	HDS Carbon, HDS Gen3, Elite-Ti, HOOK ² 12/7/5*	9-Pin xSonic	000-12570-001
HDI Skimmer		Niski/wysoki CHIRP/DownScan	HDS Carbon, HDS Gen3, Elite-Ti, HOOK ² 12/7/5*	9-Pin xSonic	000-12569-001
HDI Skimmer		Średni/wysoki CHIRP/DownScan	HDS Carbon, HDS Gen3, HOOK-7/5/4, HOOK ² 12/7/5*	7-Pin	000-10976-001
DSI Skimmer		DownScan	Hook-3x DSI	Uni-plug	000-10260-001
TotalScan™		Średni/wysoki StructureScan HD	HDS Carbon, HDS Gen3, Elite-Ti		000-12568-001
StructureScan® 3D		3D/Sidescan/DownScan	HDS Carbon, HDS Gen3		000-12395-001
Bullet Skimmer		200 kHz	HOOK ² 4x Bullet		000-14027-001
SplitShot		Wysokie CHIRP/DownScan	HOOK ² SplitShot Displays		000-14028-001
TripleShot		Wysokie CHIRP/SideScan/DownScan	HOOK ² TripleShot Displays		000-14029-001
Airmar® P66		Niski/wysoki CHIRP	HDS Carbon, HDS Gen3, Elite-Ti	9-Pin xSonic	000-13919-001
Airmar® TM260		Niski/wysoki CHIRP	HDS Carbon, HDS Gen3	9-Pin xSonic	000-13904-001
Airmar® TM150M		Medium (95-155)	HDS Carbon, HDS Gen3	9-Pin xSonic	000-13944-001
Airmar® TM275LH-W		Niskie (42-65)/Wysokie (150-250)	HDS Carbon	9-Pin xSonic	000-13770-001
* Wymaga adaptera kablowego					
Thru-Hull					
Przetwornik	Przechyt	Częstotliwość	Zgodne urządzenia	Złącze	Nr katalogowy
StructureScan® 3D (stal nierdzewna, pojedynczy)		3D/Sidescan/DownScan	HDS Carbon, HDS Gen3		000-13559-001
StructureScan® 3D (stal nierdzewna, pojedynczy)		3D/Sidescan/DownScan	HDS Carbon, HDS Gen3		000-13560-001
StructureScan® HD (Plastic, single)"		Sidescan/DownScan	HDS Carbon, HDS Gen3		000-11029-001
StructureScan® HD (Plastik, pojedynczy)"		Sidescan/DownScan	HDS Carbon, HDS Gen3		000-11459-001
StructureScan® HD (stal nierdzewna, para)"		Sidescan/DownScan	HDS Carbon, HDS Gen3		000-11460-001

Thru Hull (kontynuacja)						
Przetwornik	Przechyt	Częstotliwość	Zgodne urządzenia	Złącze	Nr katalogowy	
Bronze HDI	0	Niski/wysoki CHIRP DownScan	HDS Carbon, HDS Gen3, Elite-Ti	9-Pin xSonic	000-13905-001	
	12	Niski/wysoki CHIRP DownScan	HDS Carbon, HDS Gen3, Elite-Ti	9-Pin xSonic	000-13906-001	
	20	Niski/wysoki CHIRP DownScan	HDS Carbon, HDS Gen3, Elite-Ti	9-Pin xSonic	000-13907-001	
Airmar® P319	0	Niski/wysoki CHIRP	HDS Carbon, HDS Gen3	9-Pin xSonic	000-13915-001	
Airmar® SS60	0	Niski/wysoki CHIRP	HDS Carbon, HDS Gen3	9-Pin xSonic	000-13784-001	
	12	Niski/wysoki CHIRP	HDS Carbon, HDS Gen3	9-Pin xSonic	000-13785-001	
	20	Niski/wysoki CHIRP	HDS Carbon, HDS Gen3	9-Pin xSonic	000-13786-001	
Airmar SS164	0	Niski/wysoki CHIRP	HDS Carbon, HDS Gen3	9-Pin xSonic	000-13916-001	
	12	Niski/wysoki CHIRP	HDS Carbon, HDS Gen3	9-Pin xSonic	000-13917-001	
	20	Niski/wysoki CHIRP	HDS Carbon, HDS Gen3	9-Pin xSonic	000-13918-001	
Airmar® SS260		Niski/wysoki CHIRP	HDS Carbon, HDS Gen3	9-Pin xSonic	000-13783-001	
Airmar® B150M	0	Średnie (95-155)	HDS Carbon, HDS Gen3	9-Pin xSonic	000-13920-001	
	12	Średnie (95-155)	HDS Carbon, HDS Gen3	9-Pin xSonic	000-13921-001	
	20	Średnie (95-155)	HDS Carbon, HDS Gen3	9-Pin xSonic	000-13922-001	
Airmar® SS75M	0	Średnie(80-130)	HDS Carbon, HDS Gen3	9-Pin xSonic	000-13908-001	
	12	Średnie (80-130)	HDS Carbon, HDS Gen3	9-Pin xSonic	000-13909-001	
	20	Średnie(80-130)	HDS Carbon, HDS Gen3	9-Pin xSonic	000-13910-001	
Airmar® SS75H	0	Wysokie (130-210)	HDS Carbon, HDS Gen3	9-Pin xSonic	000-13911-001	
	12	Wysokie (130-210)	HDS Carbon, HDS Gen3	9-Pin xSonic	000-13912-001	
	20	Wysokie (130-210)	HDS Carbon, HDS Gen3	9-Pin xSonic	000-13913-001	
Airmar® SS175L	0	Niskie (40-60)	HDS Carbon, HDS Gen3	9-Pin xSonic	000-13774-001	
	12	Niskie (40-60)	HDS Carbon, HDS Gen3	9-Pin xSonic	000-13775-001	
	20	Niskie (40-60)	HDS Carbon, HDS Gen3	9-Pin xSonic	000-13776-001	
Airmar® SS175M	0	Średnie (85-135)	HDS Carbon, HDS Gen3	9-Pin xSonic	000-13777-001	
	12	Średnie (85-135)	HDS Carbon, HDS Gen3	9-Pin xSonic	000-13778-001	
	20	Średnie (85-135)	HDS Carbon, HDS Gen3	9-Pin xSonic	000-13779-001	
Airmar® SS175H-W	0	Wysokie (150-250)	HDS Carbon, HDS Gen3	9-Pin xSonic	000-13780-001	
	12	Wysokie (150-250)	HDS Carbon, HDS Gen3	9-Pin xSonic	000-13781-001	
	20	Wysokie (150-250)	HDS Carbon, HDS Gen3	9-Pin xSonic	000-13782-001	
Silnik trollingowy/ sondujący przez kadłub						
Przetwornik		Częstotliwość	Zgodne urządzenia		Nr katalogowy	
PD-WBL (tylko sondujący przez kadłub)		Średni/wysoki CHIRP	HDS Carbon, HDS Gen3, HOOK-7/5/4, HOOK ² 12/7/5*	7-pin	000-0106-73	
PDRT-WSU (zdalna temperatura)		Średni/wysoki CHIRP	HOOK-3x	Uni-plug	000-0106-69	
PDT-WBL**		Średni/wysoki CHIRP	HDS Carbon, HDS Gen3, HOOK-7/5/4, HOOK ² 12/7/5*	7-Pin	000-0106-74	
PDRT-WBL		Średni/wysoki CHIRP	HDS Carbon, HDS Gen3, HOOK-7/5/4, HOOK ² 12/7/5*	7-Pin	000-0106-89	
M260		50/200 kHz	HDS Carbon, HDS Gen3	9-Pin xSonic	000-13914-001	
Airmar® P79 (Shoot-thru hull only)		Niski/wysoki CHIRP	HDS Carbon, HDS Gen3	9-Pin xSonic	000-13942-001	
* Wymaga adaptera kablowego, ** Mocowanie tylko na silniku trollingowym						
Adaptory kablowe						
Adapter 7-to-9-szpilkowy		Łączy przetworniki 7-szpilkowe do wyświetlaczy z 9-szpilkowymi złączami xSonic (HDS Carbon/HDS Gen3/Elite-Ti)			000-13313-001	
Adapter 9-to-7-szpilkowy		Łączy 9-szpilkowe przetworniki xSonic do wyświetlaczy ze złączami 7-szpilkowymi (HOOK-7/HOOK-5/HOOK-4)			000-12571-001	



LOWRANCE®
FIND. NAVIGATE. DOMINATE.

www.lowrance.com

Produkty, ich funkcje oraz specyfikacje mogą ulec zmianie bez powiadomienia.
© 2018 Navico®



facebook.com/lowrance



twitter.com/lowrancefishing



youtube.com/user/lowrance



instagram.com/lowrancefishing



PARKER
P O L A N D

Dystrybutor:

Parker Poland Sp. z o.o.

parker@parker.com.pl

www.parker.com.pl

Dealer: